

## Elaboração de circuito eletrônico de transimpedância e tratamento de dados coletados vinculado ao projeto Célula de Carga Optoeletrônica Simples

### Elaboration of transimpedance electronic circuit and treatment of collected data linked to the Simple Optoelectronic Load Cell project

#### RESUMO

Lorena Pereira de Carlos Jeranoski  
[ljeranoski@gmail.com](mailto:ljeranoski@gmail.com)  
Universidade Tecnológica Federal do Paraná, Curitiba, Paraná, Brasil

Valmir de Oliveira  
[valmir.utfpr@gmail.com](mailto:valmir.utfpr@gmail.com)  
Universidade Tecnológica Federal do Paraná, Curitiba, Paraná, Brasil

Neste trabalho de pesquisa, foi desenvolvida uma célula de carga óptica, com base na variação de intensidade de luz que o diodo emissor (LED) incide em um conector de fibra óptica multimodo FC-PC. O sistema mecânico da célula de carga é composto por um retorno por mola e deslocamento de massa. O sistema eletrônico/óptico consiste em um LED na faixa infravermelha, que tem sua emissão direcionada via cabo óptico multimodo FC-PC (MMF 62.5/125), onde na outra extremidade do cabo a incidência foi aplicada a um fototransistor. A corrente resultante no fototransistor foi amplificada em um circuito de transimpedância de dois estágios usando um amplificador operacional de uso geral. O valor de resposta da tensão foi correlacionada ao valor da carga aplicada ao sistema. Quatro ensaios foram realizados, onde foram trocadas as molas para haver mudança no retorno e conseqüentemente na carga aplicada. A partir dos testes, as curvas de calibração foram modeladas. Este estudo teve como objetivo desenvolver uma célula de carga de baixo custo e com uma solução simples.

**PALAVRAS-CHAVE:** Célula de carga, óptica, transimpedância.

**Recebido:** 19 ago. 2019.

**Aprovado:** 01 out. 2019.

**Direito autoral:** Este trabalho está licenciado sob os termos da Licença Creative Commons-Atribuição 4.0 Internacional.



#### ABSTRACT

IN THIS RESEARCH WORK, AN OPTICAL LOAD CELL WAS DEVELOPED, BASED ON THE LIGHT INTENSITY VARIATION THAT THE EMITTING DIODE (LED) FOCUSES ON A FC-PC MULTIMODE FIBER OPTIC CONNECTOR. THE LOAD CELL MECHANICAL SYSTEM CONSISTS OF A SPRING RETURN AND MASS DISPLACEMENT. THE ELECTRONIC/OPTICAL SYSTEM CONSISTS OF AN INFRARED LED, WHICH IS EMMITED BY THE FC-PC MULTIMODE OPTICAL CABLE (MMF 62.5/125), WHERE THE INCIDENCE ON THE OTHER END OF THE CABLE WAS APPLIED TO A PHOTOTRANSISTOR. THE RESULTING PHOTOTRANSISTOR CURRENT WAS AMPLIFIES IN A TWO-STAGE TRANSIMPEDANCE CIRCUIT USING A GENERAL PURPOSE OPERATIONAL AMPLIFIER. THE VOLTAGE RESPONSE VALUE WAS CORRELATED TO THE LOAD VALUE APPLIED TO THE SYSTEM. FOUR TESTS WERE PERFORMED, WHERE THE SPRING WERE CHANGED TO CHANGE THE RETURN AND CONSEQUENTLY THE APPLIED

LOAD. FROM THE TESTS, THE CALLIBRATION CURVES WERE MODELED. THIS STUDY AIMED TO DEVELOP A LOW COST LOAD CELL WITH A SIMPLES SOLUTION

**KEYWORDS:** Load, optical,transimpedance.

## INTRODUÇÃO

A força, hoje em dia, pode ser mensurada de diversas formas. Através de células de carga mecânicas, eletrônicas, ópticas, entre outras. Este estudo irá abordar a utilização de uma célula de carga óptica, com utilização de fibras ópticas, as quais possibilitam que o local de medição e o circuito de aferição estejam distantes.

Para isso, foi elaborado um sistema óptico onde uma fonte irradia luz, passa pela fibra e atinge o fotorreceptor. Desta forma, se houver mudança entre a distância da fonte e da fibra, a quantidade de luz que chega ao fotorreceptor se altera, alterando também a queda de tensão em cima do mesmo.

O objetivo deste estudo é relacionar a diferença de tensão através do sistema eletrônico, em cima do fotorreceptor com a força aplicada, a partir de um sistema de baixo custo e complexidade.

## REVISÃO BIBLIOGRÁFICA

Primeiramente foi necessário o estudo sobre conceitos de circuitos de transimpedância, para ver se seria possível a utilização deste circuito. Para isso foi pesquisado em livros e em fontes externas sobre a teoria necessária para a montagem do mesmo.

Amplificadores de transimpedância:

Sinais elétricos recebidos podem ser amplificados de diversas formas, através de amplificadores valvulados, amplificadores transistorizados e amplificadores operacionais. Foi usado um circuito com amplificadores de transimpedância, cuja função é transformar a corrente de entrada gerada pela fonte de luz em um sinal de tensão de saída, a qual será amplificada e limitada no fotorreceptor.

Transimpedância se dá como a razão entre a variação na tensão de saída  $V_o$  e a variação de corrente na entrada  $I_i$ , como mostra a Eq (1):

$$Z_t = \frac{\Delta V_o}{\Delta I_i} \quad (1)$$

## MATERIAIS

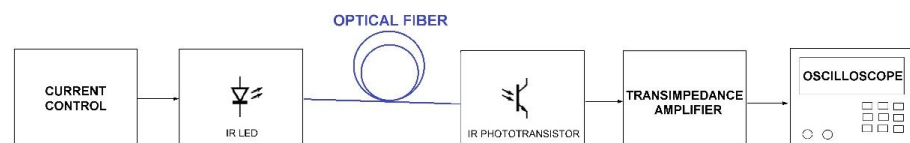
Após a conclusão do embasamento teórico, os próximos passos foram definidos como: montar o circuito para verificação da variação de tensão, planejar um protótipo para simular pesagens e estudar o comportamento da variação da tensão com a variação de peso e consequente variação de distância entre o fotodiodo (LED IR) e o fotorreceptor.

Para isso, as etapas foram as seguintes: montagem do circuito optoeletrônico na Protoboard para futura confecção de uma placa de circuito impressa, afim de testar a resposta da tensão à mudança da incidência de luz no fotorreceptor, montar a estrutura mecânica que suporte os testes de pesagem que serão feitos para calibrar as medições com as massas padronizadas e tratar os dados para verificação do comportamento da célula.

Circuito optoeletrônico:

Como fonte óptica foi utilizado um diodo emissor de luz (LED) TIL 32, na banda do infravermelho (comprimento de onda centrado em 940 nm, 1,2 mW). O LED foi polarizado em corrente constante de 10 mA, através de uma fonte de tensão contínua (30 +30 V/5A – Modelo TDS1001B). A temperatura durante todos os experimentos foi mantida em 22°C. O guiamento do sinal entre a fonte óptica e o fotorreceptor foi realizado por cabo de fibra óptica MMF 62,5/125, conector FC-PC, 3 m de comprimento. Na outra extremidade do cabo óptico, a potência óptica é aplicada a um fototransistor com operação na banda do IR (TIL78). O fototransistor efetua a conversão da potência óptica em corrente elétrica proporcional, a qual é aplicada em um amplificador de transimpedância de 2 estágios, desenvolvido especialmente para esse propósito. O amplificador de transimpedância utiliza o amplificador operacional TL084. Na saída do amplificador de transimpedância obtemos a resposta em tensão contínua proporcional à potência fotorreceptada, a qual foi medida através de um osciloscópio digital Tektronix ( modelo DDS 1001B). A figura 1 apresenta o diagrama de blocos da eletrônica utilizada.

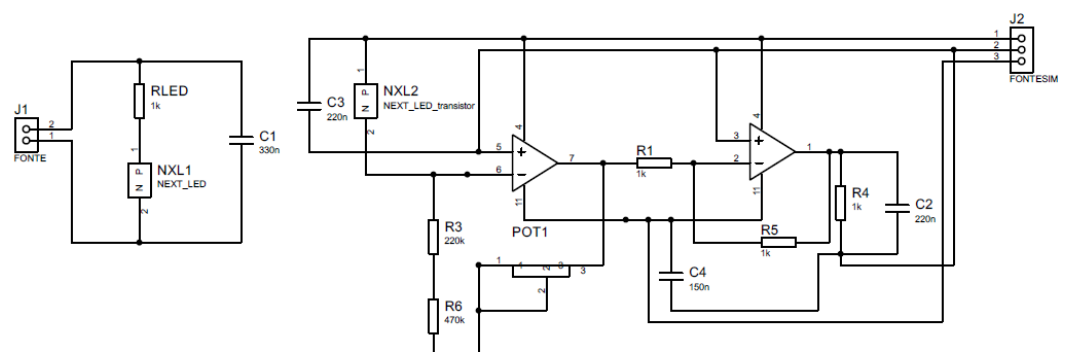
Figura 1 – Diagrama de blocos do sistema eletrônico.



Fonte: Autoria própria

A figura 2 representa o circuito de transimpedância montado para a caracterização

Figura 2 – Circuito eletrônico utilizado



Fonte: Autoria própria

Estrutura mecânica:

Para caracterizar a célula de carga, foi utilizada a mola A, que possui um elástico de 754,97 N/m. A mola B possui um coeficiente elástico de 1208,09 N/m. A mola C possui um coeficiente elástico de 6569,2 N/m. A célula de carga foi montada utilizando peças em alumínio/aço inox/latão e foi conectada ao sistema optoeletrônico, conforme mostra a figura 3:

1. Conector ótico MMF 62,5/125
2. Haste metálica em aço inox para suporte do sistema
3. Trava de fim de curso em aço inox
4. Suporte para conector ótico e para o pêndulo em alumínio
5. Molas em aço
6. Suporte para o fototransistor em aço
7. Pêndulo de carregamento
8. Furo para passagem do pêndulo
9. Base do sistema em alumínio
10. Fototransistor
11. Haste metálica para regulagem de altura do fototransistor em aço inox.

Fig.3.(A).Vista frontal; (B) Vista lateral da célula de carga



Fonte: Autoria própria

## MÉTODOS

Quatro ensaios foram feitos com três molas de coeficientes elásticos diferentes, afim de caracterizar o sistema mecânico. Devido as diferentes propriedades das molas, a distância entre o LED e o fototransistor tiveram de ser ajustadas em um intervalo entre 15 mm e 35 mm para que não houvesse saturação do sinal elétrico. No primeiro ensaio foi utilizada a mola A, e as cargas entre 2,5kg e 6 kg com um passo de 500g. Cada carregamento foi repetido 15 vezes para obtenção de uma média, com alívio da carga, tempo de estabilização de 15 segundos e recolocação da carga. No segundo ensaio foi utilizada a mola B, e as cargas entre 500g até 3 kg, com um passo de 500g. Cada carregamento foi repetido 10 vezes para obtenção de uma média, com alívio da carga, tempo de estabilização de 15 segundos e recolocação da carga. No terceiro ensaio foi utilizada a mola A, e as cargas entre 1kg até 10 kg, com um passo de 500g. Cada carregamento foi repetido 5 vezes para obtenção de uma média, com alívio da carga, tempo de estabilização de 15 segundos e recolocação da carga. No quarto ensaio foi utilizada a mola C, e as cargas entre 0,3kg até 0,9 kg, com um passo de 100g. Cada carregamento foi repetido 5 vezes para obtenção de uma média, com alívio da carga, tempo de estabilização de 15 segundos e recolocação da carga.

A função obtida para o segundo e terceiro ensaio, através de fitting exponencial é ilustrada na equação 2:

$$y = y_0 + A_1 * e^{\left(\frac{x-x_0}{t_1}\right)} \quad (2)$$

Onde  $A_1$  é uma constante,  $y_0$  é a tensão inicial do sistema,  $x_0$  é a carga inicial do sistema e  $t_1$  a taxa de crescimento. Na tabela 1 são apresentados os valores dos coeficientes para o segundo e terceiro ensaio.

Tabela 1 – Valores dos coeficientes para o segundo e terceiro ensaio

Coeficientes	Segundo Ensaio	Terceiro ensaio
$y_0$	0,4616	0,9110
$x_0$	243,2884	1,8042
$A_1$	1,7001	0,4078
$t_1$	466,6899	3,5304

Fonte: Autoria Própria

A função obtida para o primeiro e quarto ensaio, através de fitting polinomial é ilustrada na equação 3:

$$y = a * x^2 + b * x + c \quad (3)$$

Onde a, b e c são constantes, x é a variável da carga e y é o valor da tensão. Na tabela 2 são apresentados os valores dos coeficientes para o primeiro e quarto ensaio.

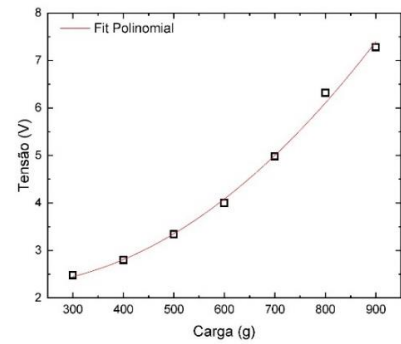
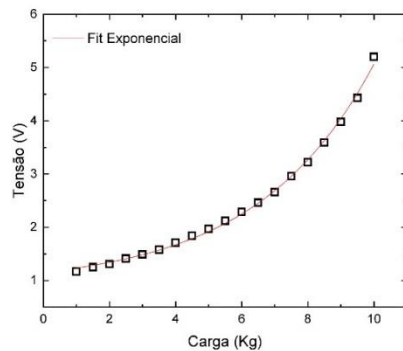
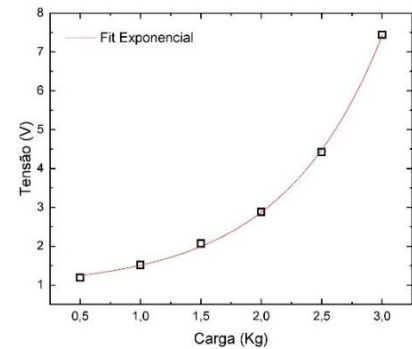
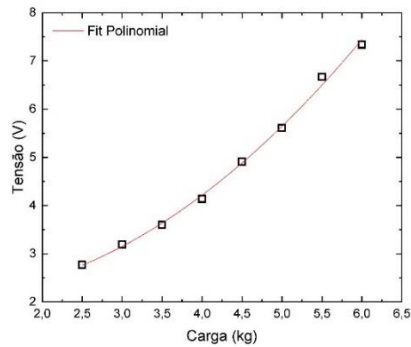
Tabela 2: Valores dos coeficientes para o primeiro e quarto ensaio

Coeficientes	Primeiro Ensaio	Quarto ensaio
a	0,1845	0,0000
b	-0,2306	-0,0030
c	2,1836	2,4981

Fonte: Autoria Própria

A figura 4 a seguir apresenta as curvas obtidas através do primeiro, segundo, terceiro e quarto ensaio respectivamente, comparando a massa aplicada e a tensão de saída.

Fig. 4. (a) Primeiro Ensaio, (b) Segundo Ensaio, (c) Terceiro Ensaio e (d) Quarto Ensaio



Fonte: Autoria Própria

A Tabela 3 apresenta os valores médios de tensão obtidos através dos ensaios para as molas A, B e C.

Massa(kg)	Primeiro ensaio Mola A Tensão (V)	Segundo ensaio Mola B Tensão (V)	Terceiro ensaio Mola A Tensão (V)	Quarto ensaio Mola C Tensão (V)
0,3				2,48
0,4				2,8
0,5		1,19		3,34
0,6				4
0,7				4,98
0,8				6,32
0,9				7,28
1		1,52	1,17	
1,5		2,07	1,25	
2		2,88	1,31	
2,5	2,77	4,42	1,41	
3	3,19	7,44	1,49	
3,5	3,6		1,58	

Massa(kg)	Primeiro ensaio Mola A Tensão (V)	Segundo ensaio Mola B Tensão (V)	Terceiro ensaio Mola A Tensão (V)	Quarto ensaio Mola C Tensão (V)
4	4,14		1,71	
4,5	4,91		1,84	
5	5,61		1,97	
5,5	6,67		2,12	
6	7,34		2,29	
6,5			2,46	
7			2,66	
7,5			2,96	
8			3,22	
8,5			3,59	
9			3,98	
9,5			4,43	
10			5,2	

## CONCLUSÃO

Foi verificado que a utilização de fibra óptica e circuito de transimpedância é muito efetivo para a medição de cargas, trazendo uma resposta direta no potencial elétrico, dispensando o uso de materiais específicos para essas medições, como ocorre em redes de Bragg. A célula de carga descrita usou de materiais de baixo custo e acessíveis no mercado.

Comparada a células de carga eletroeletrônicas, apresentou uma melhoria, pois precisa apenas de uma bateria para alimentação do LED. Pode ser usada para monitorar posições remotamente, já que a fibra multimodo apresenta imunidade a interferência eletromagnética.

A utilização de molas permite que possam ser feitas calibrações para diferentes alcances de massas, permitindo um alto alcance operacional dinâmico.

A estrutura mecânica é bem robusta, o que permite medições em ambientes mais hostis.

## REFERÊNCIAS

[1] A. Karaus, H. Paul, "Load cells with small nominal load based on strain gauges using thin-film techniques," *Measurement*, 10 (1992) 133–139.

[2] C.K. Demetropoulos, C.R. Morgan, D.K. Sengupta, H.N. Herkowitz, "Development of a 4-axis load cell used for lumbar interbody load measurements," *Medical Engineering and Physics*, 31 (2009) 846–851.

[3] Measurements Group, Inc., Technical Staff, “Strain Gage Based Transducers: Their Design and Construction,” Measurements Group, 1988.

[4] F.J.M. Farley, J.K. Vij, A. Kocot, U.M.S. Murthy, M. Burgess, “Mechanical loadcell based on cavity-controlled microwave-oscillators,” IEEE Transactions on Microwave Theory and Techniques, 39 (1991) 1611–1616.

[5] K. Nakamura, T. Matsumura, S. Ueha, “A load cell using a fiber Bragg grating with inherent mechanical temperature compensation,” Structural and Control Health Monitoring, 12 (2005) 345–355.

[6] R.A.F. Zwijze, R.J. Wiegerink, G.J.M. Krijnen, T.S.J. Lammerink, M. Elwenspoek, “Low-cost piezoresistive silicon load cell independent of force distribution,” Journal of Micromechanics and Microengineering, 10 (2000) 200–203.

[7] Bonfils, B, “Quantifying of impact breakage of cylindrical rock particles on an impact load cell,” in International Journal of Mineral Processing, 161 (2017) 1-6.

[8] Faturechi, R.; Hashemi, A.; Abolfhati, N., “A tensile machine with a novel optical load cell for soft biological tissues application,” J Med Eng Technol, 2014; 38(8): 411–415

[9] Ma, G; Li, C.; Jiang, J.; Luo, Y.; Cheng, Y., “A novel optical load cell used in icing monitoring on overhead transmission lines,” in Cold Regions Science and Technology 71 (2012) 67–72.

[10] Campanella C.E., Cuccovillo A., Campanella C., Yurt A., Passaro V.M.N. Fibre Bragg Grating Based Strain Sensors: Review of Technology and Applications. Sensors. 2018;18:3115. doi: 10.3390/s18093115.

#### **AGRADECIMENTOS**

Agradeço à Universidade Tecnológica Federal do Paraná, pelo suporte financeiro para a realização deste trabalho. Agradeço ao Laboratório FOTON pela infraestrutura. Agradeço ao meu professor e orientador Valmir de Oliveira, por sempre estar disposto a me ensinar. Agradeço a Camila Carvalho de Moura por desenvolver este estudo comigo.