

Controle de um motor de passo utilizando microcontrolador.

Control of a stepper motor using a microcontroller.

RESUMO

Neste trabalho será apresentado o desenvolvimento de um sistema que visa compreender o funcionamento dos motores de passo e de seu controle, e simplificar sua utilização com uma linguagem de programação mais amigável. Do estudo básico do funcionamento de um motor de passo até o desenvolvimento de um sistema de controle de posição. O sistema criado foi baseado em Arduino e a aplicação de hardware foi feita em um microcontrolador ESP32.

PALAVRAS-CHAVE: Sistema de controle. Controle de posição. Arduino. ESP32.

ABSTRACT

This work will present the development of a system that aims to understand the operation of stepper motors and their control, and to simplify their use with a more friendly programming language. From the basic study of the operation of a stepper motor to the development of a position control system. The system created was based on Arduino and the hardware application was made on an ESP32 microcontroller.

KEYWORDS: Control system. Position control. Arduino. ESP32.

Recebido: 19 ago. 2020.

Aprovado: 01 out. 2020.

Direito autoral: Este trabalho está licenciado sob os termos da Licença Creative Commons-Atribuição 4.0 Internacional.



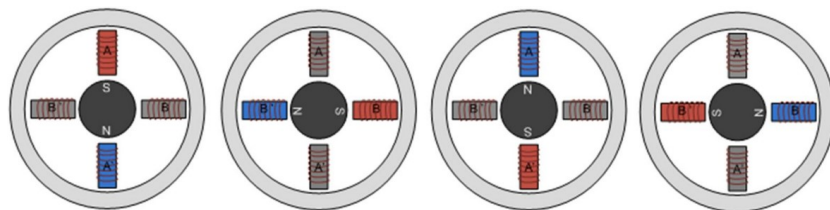
INTRODUÇÃO

Motores de passo são máquinas muito importantes na indústria atual e entender seu funcionamento e seu controle são de grande importância neste cenário. Oferecendo grande precisão de movimento e oportunidade no controle, esses motores são muito versáteis e relevantes no desenvolvimento de sistemas de posicionamento (CARRARA, 2015).

O motor de passo

O motor de passo é um motor de corrente contínua que move seu rotor a partir da polarização de suas bobinas, sendo para isso necessárias várias bobinas de modo que possa ser controlado o movimento deste rotor. Ao acionar uma bobina, os polos magnéticos dos ímãs do rotor se alinham com o campo magnético das bobinas e assim o eixo se move. Esses motores são usados em muitos sistemas de controle, porque a posição de um eixo ou de outros mecanismos podem ser controladas precisamente com estes (CHAPMAN, 2005). A Figura 1 mostra como esse fenômeno funciona.

Figura 1 – Funcionamento do motor de passo.



Fonte: Agnihotri (2011).

Esses motores podem variar conforme sua estrutura interna na ligação de seus enrolamentos. Dentre estes estão os motores de passos de ligação unipolar e bipolar. Essas atribuições dizem respeito ao número de bobinas que compõem seu estator.

Um motor de passo híbrido é uma combinação dos tipos de motor de relutância variável (de estrutura dentada) e de ímã permanente. O rotor de um motor de passo híbrido é magnetizado em orientação axial como um motor de passo de ímã permanente, e o estator é energizado eletromagneticamente como um motor de passo de relutância variável (CHAPMAN, 2005).

Sensor de posição

Existem diversos sensores que poderiam ser utilizados para a leitura de posição do motor de passo. Dentre eles os mais relevantes a serem mencionados são: o sensor encoder incremental e o encoder fotoelétrico.

O encoder incremental funciona pela leitura da variação de sinais elétricos representados em código Gray. Este código é não ponderado onde um número para outro apenas um bit varia (FRADEN, 2010).

Já o encoder fotoelétrico funciona a partir da leitura de sinais luminosos, habitualmente infravermelho, apenas registrando a variação desses sinais binários (FRADEN, 2010).

Sistema de controle

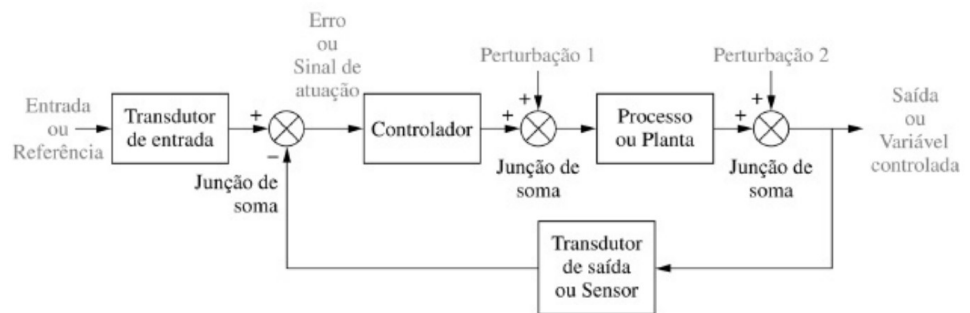
Um sistema de controle consiste em subsistemas e processos (ou plantas) construídos com o objetivo de se obter uma saída desejada com um desempenho desejado, dada uma entrada especificada (NISE, 2012). Para isso são necessários sensores e controladores que possam comandar esse sistema.

De acordo com Nise (2012), a definição de um sistema de controle em malha fechada é dada por:

O sistema em malha fechada compensa o efeito das perturbações medindo a resposta da saída, realimentando essa medida através da malha de realimentação e comparando essa resposta com a entrada na junção de soma. Se existir qualquer diferença entre as duas respostas, o sistema aciona a planta, através do sinal de atuação, para fazer uma correção. Se não há diferença, o sistema não aciona a planta, uma vez que a resposta da planta já é a resposta desejada.

Um exemplo está indicado na Figura 2 a seguir.

Figura 2 – Exemplo de sistema de controle em malha fechada.



Fonte: Nise (2012).

METODOLOGIA

Todo o sistema foi estudado e desenvolvido em hardware, aplicado a um protótipo que simula o funcionamento dessas máquinas em uma indústria. A seguir serão colocados todos os dispositivos presentes no sistema.

O motor de passo

Para a definição do motor de passo utilizado foram analisadas as seguintes características: tipo de estrutura interna, torque, número e tamanho de passos, potência do motor, etc.

O motor escolhido foi o 17HS4401 e seus parâmetros estão indicados na Tabela 1 a seguir.

Tabela 1 – Dados do motor 17HS4401.

Parâmetro	Valor (Unidade)
Ângulo de passo	1.8°
Comprimento do motor	40 mm
Corrente nominal	1.7 A
Resistência de fase	1.5 Ω
Indutância de fase	2.8 mH
Torque de retenção	40 N.cm
Torque residual	2.2 N.cm
Inércia do rotor	54 g.cm ²
Número do cabo	4
Peso do motor	280 g
Ângulo de passo	1.8°

Fonte: *MotionKing* (2020).

Sensor de posição

Tanto o encoder incremental quanto o encoder fotoelétrico são capazes de efetuar a leitura da posição, no entanto, o sensor fotoelétrico oferece um custo muito mais acessível e qualidade superior de leitura dos sinais, sem sofrer interferências tão diretas de efeitos externos como as vibrações da superfície em que está instalado.

Microcontrolador

O microcontrolador é o dispositivo central do sistema de acionamento e controle. Neste são instalados os programas e comandos que serão responsáveis pelo funcionamento de todo o sistema.

Um microcontrolador é um pequeno computador onde todos seus componentes estão em apenas um circuito integrado. O que diferencia os microcontroladores são os seus componentes como a capacidade de processamento, a memória, os sistemas de comunicação, etc.

Com grande capacidade para desenvolvimento posterior, a escolha do microcontrolador foi o modelo ESP32.

Dispositivos auxiliares

A fonte chaveada utilizada oferece uma tensão de saída de 12 Volts com corrente de até 3 Ampères.

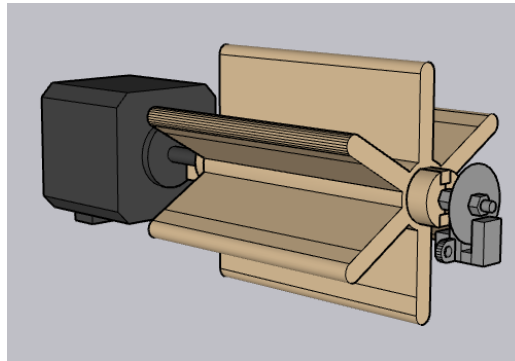
O regulador de tensão para a alimentação do controlador e do driver, de modelo Lm2596 *Step Down* DC-DC.

O driver de motor de passo bipolar foi o A4988 que conta com limitação de corrente, em até no máximo 36V com 2A, e simplifica o acionamento do motor de passo.

Estrutura utilizada

A estrutura utilizada foi o sensor acoplado diretamente ao eixo do motor, oferecendo uma relação de leitura de 1:2, ou seja, uma leitura do sensor para cada dois passos do motor. A Figura 3, a seguir, apresenta a estrutura utilizada.

Figura 3 – Estrutura do sensor acoplada ao motor.

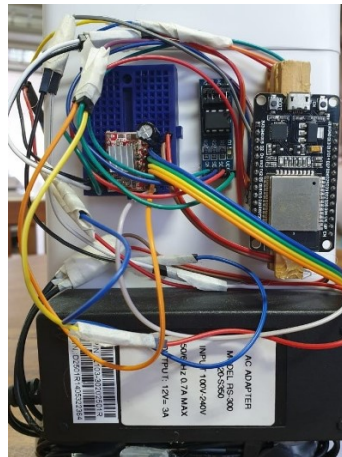


Fonte: Autoria própria (2020).

Circuito utilizado

O circuito eletrônico utilizado nos experimentos conta com a ligação do ESP32 ao driver, à fonte, ao sensor e ao motor de passo. Este está indicado na Figura 4 a seguir.

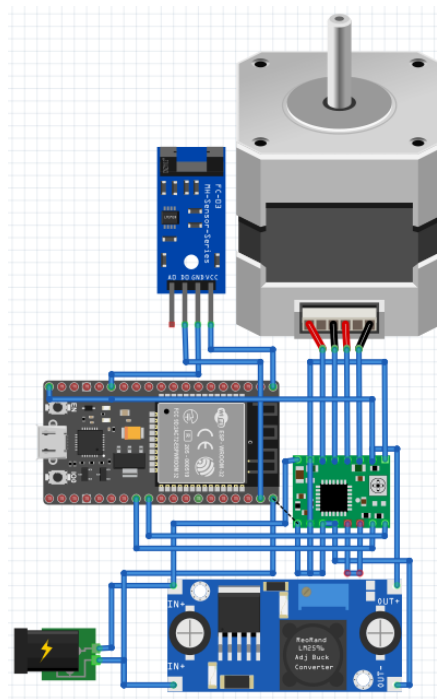
Figura 4 – Circuito utilizado nos experimentos.



Fonte: Autoria própria (2020).

O diagrama esquemático utilizado neste trabalho está indicado na Figura 5 a seguir.

Figura 5 – Diagrama esquemático utilizado nos experimentos.



Fonte: Autoria própria (2020).

RESULTADOS

Dentre algumas amostras feitas para o teste do sistema, todas convergiram. Foi colocado para o ESP32 apresentar um log ao usuário através do monitor serial. Para fins demonstrativos, está colocada a pior amostra obtida para ficar claro o funcionamento deste programa:

Iniciando sistema de controle para a posição: 100

Amostrador: [0, 1, **2, 2**, 3, 4, 5, 6, 7, 8, 9, 10, 11, 12, 13, 14, 15, 16, 17, 18, 19, 20, 21, 22, 23, 24, 25, 26, 27, 28, 29, 30, 31, 32, 33, 34, 35, 36, 37, 38, 39, 40, 41, 42, 43, 44, 45, 46, 47, 48, **49, 49**, 50, 51, 52, **53, 53**, 54, 55, 56, 57, 58, 59, 60, 61, 62, 63, 64, 65, 66, 67, 68, 69, 70, 71, 72, 73, 74, 75, 76, 77, 78, 79, 80, 81, 82, 83, 84, 85, 86, 87, 88, 89, 90, 91, 92, 93, 94, 95, 96, 97, 98, 99, 100]

Posição final atingida.

Erros de passo: 3

Erro de posição final: 0

Neste pode ser visualizado que apesar de alguns dos passos serem perdidos o sistema de controle está atuando conforme esperado. A escolha do número de passos 100 é devido à equivalência em passos de leitura do sensor a uma volta completa do motor.

CONCLUSÃO

Com este trabalho, foi possível entender a configuração de um circuito destinado ao controle de um motor de passo utilizando um driver A4988 e elaborar a programação destinada a controlá-lo.

Os resultados obtidos foram condizentes com o esperado, e pode-se concluir que o motor de passo, dentro de suas capacidades, é um excelente equipamento para o desenvolvimento de sistemas de posicionamento, no entanto, é necessário um sistema de controle para se obter uma boa precisão.

AGRADECIMENTOS

Agradeço ao Conselho Nacional de Desenvolvimento Científico e Tecnológico pela oportunidade de trabalhar no meu aprendizado e desenvolvimento como profissional, também agradeço o auxílio financeiro que tornou esse projeto possível.

REFERÊNCIAS

Carrara, Valdemir. **Introdução à robótica industrial**, INPE, 2015.

Chapman, Stephen J. **Fundamentos de máquinas elétricas**. 5ª ed., McGraw-Hill, 2005.

Fraden, J. **Handbook of modern sensors**, 4rd ed., Springer, 2010.

Nise, N. S. **Engenharia de sistemas de controle**, 6a Edição, LTC, 2012.

AGNIHOTRI, N. **Stepper motors**. 2011. Disponível em:
<https://www.engineersgarage.com/articles/stepper-motors?page=1> Acessado em: 21 ago. 2020.

MotionKing (China) Motor Industry Co., Ltd. **2 phase hybrid stepper motor17HS series-size 42mm (1.8 degree)**. Disponível em:
https://www.svaltera.ua/upload/iblock/cab/17HS_Stepper_Motor_E.pdf Acesso em 18 de agosto de 2020.