

Protegendo o dentista – levantando produtos e patentes para a diminuição da exposição a aerossóis em consultórios odontológicos

Protecting the dentist – searching products and patents to reduce aerosol exposure in dental practices

RESUMO

A pandemia de COVID-19 gerou uma situação de demanda para novos produtos na área da saúde, já que houve um aumento na preocupação com relação a contaminação entre pessoas. Um grande meio de contaminação são os aerossóis, que estão presentes no dia a dia dos dentistas. O objetivo desse artigo é fazer uma varredura das soluções propostas anteriormente. A busca foi feita em 2 partes: a primeira em produtos comerciais e a segunda em patentes. Essa procura mostrou que as soluções dividem-se em duas categorias: função (aspiradores e barreiras) e posição (intra e extraoral). As 2 funções podem mostrar o caminho para novas invenções ou levar o criador a uma terceira e nova função. Em pesquisa futura, pretende-se propor soluções originais, uma das quais já está sendo desenvolvida.

PALAVRAS-CHAVE: Pesquisa de anterioridade. Tecnologia odontológica. Biossegurança.

ABSTRACT

The COVID-19 pandemic generated a situation of demand for new products in the health area, since there was an increase in the concern regarding contamination among people. Aerosols are an important means of contamination. They are present in dentists' daily lives. The purpose of this article is to make a survey of previously-proposed solutions for the protection of dentists from aerosols. The search was done in 2 parts: the first in commercial products and the second in patents. This search showed that the solutions are divided into two categories: function (vacuum cleaners and barriers) and position (intra and extraoral). The 2 functions can lead the way of a new invention or push the creator to a third-new function. In future research, it is intended to propose original solutions, one of which is already being developed.

KEYWORDS: Priority research. Dental technology. Biosafety.

Leonardo de Souza Santos
ssleonardo99@gmail.com
Universidade Tecnológica Federal do Paraná, Curitiba, Paraná, Brasil

Marco Aurélio de Carvalho
marcoaurelio@utfpr.edu.br
Universidade Tecnológica Federal do Paraná, Curitiba, Paraná, Brasil

Recebido: 19 ago. 2020.

Aprovado: 01 out. 2020.

Direito autoral: Este trabalho está licenciado sob os termos da Licença Creative Commons-Atribuição 4.0 Internacional.



INTRODUÇÃO

Para a criação de novos equipamentos é indispensável uma pesquisa que identifique as necessidades dos usuários, “[...] há a necessidade de se realizar estudos de anterioridade tecnológica antes do início das pesquisas” (MARQUES et al., 2015, p. 103). Nesse artigo a busca de anterioridade será feita em produtos prontos e patentes. Decidiu-se que os produtos procurados deveriam ser da área odontológica. Galvani et al (2004, p. 7) afirmam que “Durante o atendimento clínico, os profissionais devem utilizar meios que evitem o risco de infecção e de transmissão cruzada”. Esse risco é grande, pois dentistas estão ameaçados por aerossóis gerados durante tratamentos dentários que carregam microrganismos presentes no sangue e na saliva. O objetivo desse artigo é obter informações sobre as tecnologias atuais que combatem a problema apresentado a cima.

MATERIAIS E MÉTODOS

A busca por produtos que evitam o contato do dentista com aerossóis começou em lojas de venda *online* e no *YouTube*. Usando o termo proteção odontológica, encontrou-se produtos no site Mercado Livre e no *YouTube*. Contudo, entre os vídeos, apenas o primeiro foi encontrado usando o termo indicado. Os outros apareceram na coluna de vídeos sugeridos. Usando o termo *aerosol containment* (que aparecia no título de um dos vídeos) na aba de notícias do *Google* chegou-se a 1 produto noticiado no site *Financial Express* (SIDDIQUI, 2020).

Depois começou a procura por patentes. A busca foi feita em 4 base de dados: o Instituto Nacional da Propriedade Industrial (INPI), o Latipat, o Espacenet e no Patentscope. Para fazer a pesquisa criou-se um grupo de palavras-chave, em 3 línguas, com base no nome dos equipamentos descobertos pelo processo citado no parágrafo anterior. Essas palavras foram atualizadas ao longo do processo baseado nos nomes e resumos das patentes encontradas. Na prática as palavras foram usadas em pares unidas pelo operador AND, para título ou resumo e de forma incompleta, usando a truncagem a direita para aumentar a abrangência da busca. As palavras foram divididas em 2 grupos, como mostrado na Quadro 1, e a busca foi feita usando as combinações de 1 palavra de cada grupo. Entretanto, a palavra aerossol (aeros* com a truncagem) foi utilizada com todas as palavras.

Quadro 1 – Palavras-chave

Grupo 1		Grupo 2	
Palavra	Truncagem	Palavra	Truncagem
Proteção/ Protection/ Proteccion	Protec*	Odontológica/ Dental	Odontol*/ Denta*
Proteger/ Protect	Proteg*/ Protec*	Dentista/ Dentist	Denti*/ Dentis
Contenção/Containment/ Contención	Contenç*/ Containm*	Dentário/ Dental	Denta*
Sucção/ Suction/ Succión	Suc*		
Aspirador/ Aspirator/ Aspiradora	Aspir*		
Sugar/Suck	Sug*/Suc*		
Isolamento/ Isolation/ Aislamient	Isol*/Aisl*		

Fonte: Autores (2020)

No INPI, a busca foi feita na aba Pesquisa avançada, utilizando as palavras-chave em português. No Latipat, procurou-se na aba de mesmo nome do caso anterior em português e espanhol. O Espacenet foi acessado pelo mesmo URL do anterior, porém a coleção selecionada foi a Worldwide - coleção completa e utilizando apenas o inglês. No Patentscope utilizou-se a Expansão multilíngue para pesquisar patentes de diversos idiomas. Mas nesse caso a truncagem não foi utilizada e o Modo da expansão estava na opção Supervisionado para selecionar um domínio técnico (no caso Tecnologia médica). Na opção Distância aceitável entre palavras encontradas a alternativa Ilimitada foi selecionada.

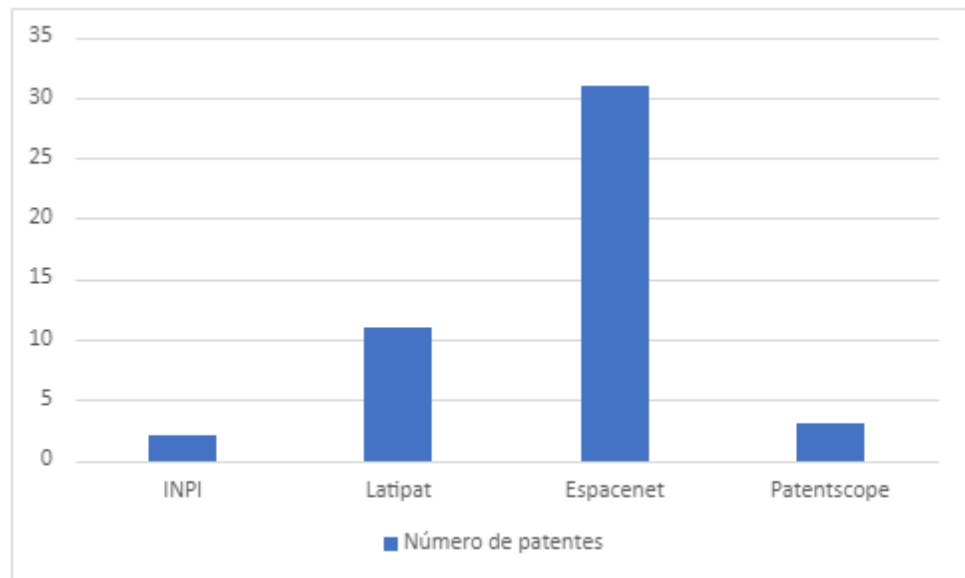
Após a coleta percebeu-se que uma classe de patentes, a A61C (da Classificação Internacional de Patentes ou IPC), aparecia mais vezes. Por causa disso uma nova varredura foi feita dando enfoque em 7 de suas subclasses (3/00, 3/025, 17/04, 17/06, 17/08, 17/10 e 19/00).

RESULTADOS E DISCUSSÃO

No Mercado Livre encontrou-se uma Mesa auxiliar de proteção odontológica (mesa transparente que pode ser posicionada entre o paciente e o dentista), da marca Bauhaus Soluções Construtivas, e um *Face shield* (máscara transparente que cobre toda a frente do rosto). No *YouTube* descobriu-se um *rubber dam* (Tecido de borracha usado para separar o(s) dente(s) tratado(s) do resto da boca), 4 tipos de máquinas de sucção extraoral a vácuo e um *Shield Protection System* (uma proteção de plástico que envolve a mão e a ferramenta usada pelo dentista). O produto noticiado era uma caixa transparente que envolve a parte superior do paciente e tem 2 furos pros braços do dentista. Por esses produtos percebeu-se que as soluções se dividem em aspirador e barreira física.

Encontrou-se 47 patentes distribuídas entre as bases de dados como mostrado na Figura 1, mostrando que a base em inglês tem mais patentes relevantes. A Patentscope, apesar de ser mais completa, foi pesquisada por último e apresentava muitas patentes repetidas.

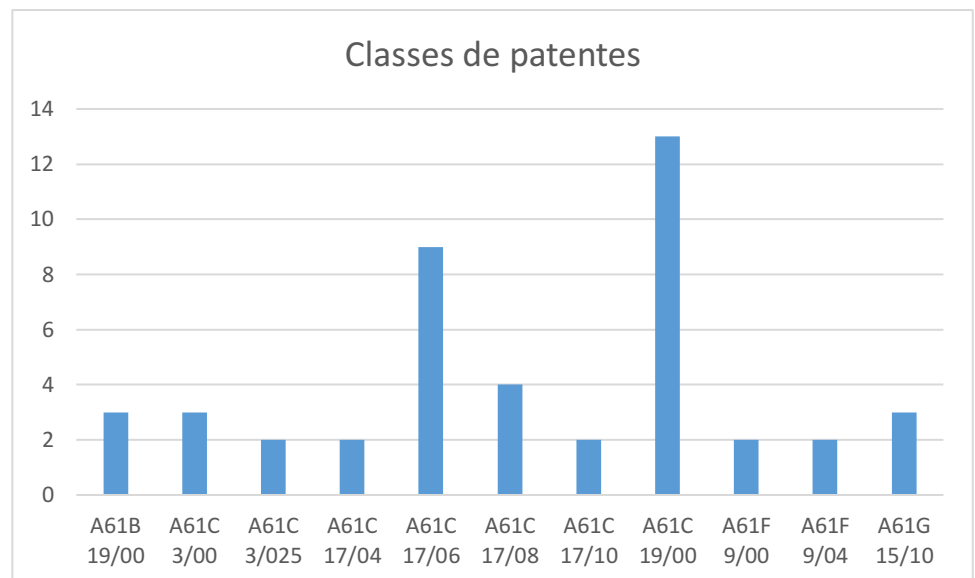
Figura 1 - Patentes por base de dados



Fonte: Autores (2020)

A Figura 2 mostra as classes encontradas em mais de uma patente. Algumas patentes pertencem a mais de uma classe.

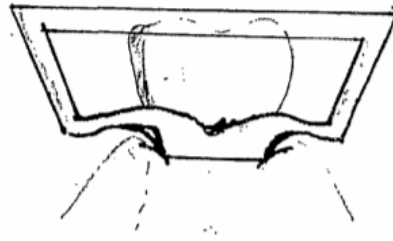
Figura 2 – Classes de patentes



Fonte: Autoria própria (2020)

Através das patentes percebeu-se uma outra divisão possível: intra e extraoral. Logo, de modo geral, existem 4 tipos de equipamentos atualmente, exemplificados nas próximas figuras.

Figura 3 – Barreira intraoral



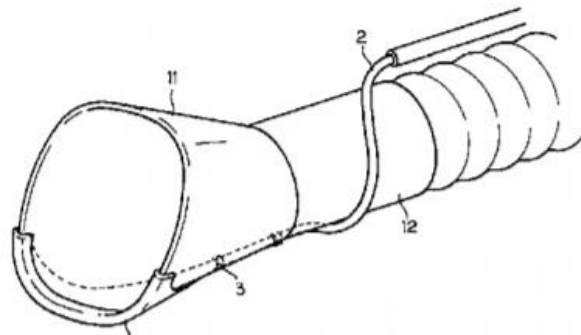
Fonte: Latipat

Figura 4 – Barreira extraoral



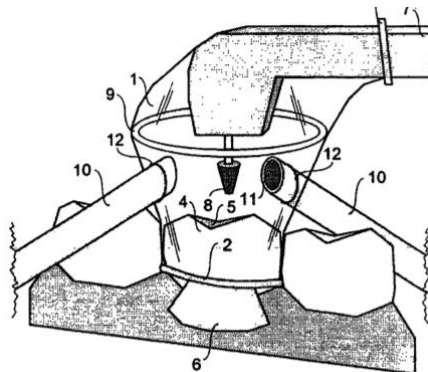
Fonte: Espacenet

Figura 5 – Aspirador extraoral



Fonte: Espacenet

Figura 6 – Aspirador intraoral



Fonte: Patentscope

CONCLUSÃO

Esse estudo mostrou que as invenções atuais têm a funcionalidade de uma barreira ou de um aspirador (ou de ambos). Elas são um bom ponto de partida, mas uma terceira e nova funcionalidade poderia garantir a exclusividade da criação. Outra ideia bastante usada é a de fundir o equipamento de proteção com outros equipamentos do consultório médico, visando uma maior praticidade, principalmente de manejo, pelo usuário. O maior objetivo das inovações aspiradoras é aumentar a eficiência da sucção. Logo, trazer melhorias de equipamentos análogos de outras áreas e adaptá-las traria um desenvolvimento muito útil.

AGRADECIMENTOS

O presente trabalho foi realizado com o apoio do Conselho Nacional de Desenvolvimento Científico e Tecnológico CNPq – Brasil e da Fundação Araucária FA - Paraná/Brasil, da Universidade Tecnológica Federal do Paraná/Brasil.

REFERÊNCIAS

GALVANI, Lucas R. et al. Utilização dos métodos de biossegurança nos consultórios odontológicos da cidade de Porto Alegre-RS. **Stomatops**, v. 10, n. 18, p. 7-13, 2004. Disponível em: <https://www.redalyc.org/pdf/850/85001802.pdf>. Acesso em: 8 out. 2020.

MARQUES, Humberto R. et al. Como não “Reinventar a Roda”? a Anterioridade Tecnológica como base para o Desenvolvimento Tecnológico. **Sociedade, Contabilidade e Gestão**, v. 10, n. 2, 2015. Disponível em: <http://www.atena.org.br/revista/ojs-2.2.3-08/index.php/ufri/article/viewArticle/2555>. Acesso em: 8 out. 2020.

SIDDIQUI, Huma. DRDO does it again! Develops Aerosol Barrier for Safety of Medical Professionals. **Financial Express**. [Índia], 10 abr. 2020. Disponível em: <https://www.financialexpress.com/defence/drdo-does-it-again-develops-aerosol-barrier-for-safety-of-medical-professionals/1924554/>. Acesso em: 8 out. 2020.